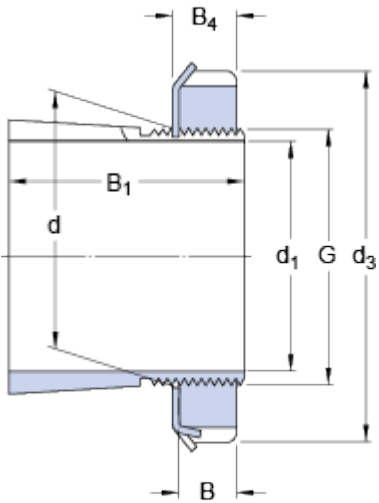


HA 311

Rozměry



d_1	49.212	mm
d	55	mm
d_3	75	mm
B_1	45	mm
B	11	mm
B_4	12.5	mm
G	M 55x2	

Hmotnost

Hmotnost sestavy upínacího pouzdra	0.34	kg
------------------------------------	------	----

Odpovídající výrobky

Pojistná matice	KM 11
Pojistné zařízení	MB 11
Hydraulická matice	HMV 11 E